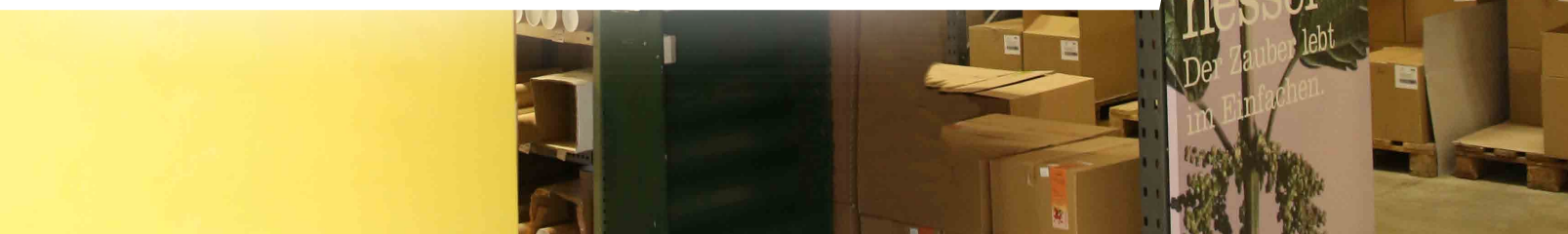




# *GAROS HALLENHEIZER*

*MIT COANDA-EFFEKT*

*FÜR HANDWERK, GEWERBE UND INDUSTRIE*



*Für ein besseres Betriebsklima*

## *GAROS Hallenheizer mit Coanda-Effekt*

Mit dem GAROS Hallenheizer werden Großflächen und Arbeitsplätze für Handwerk, Gewerbe und Industrie beheizt. Ohne unangenehme Luftströmungen. Ein flexibler Heizschlauch transportiert erwärmte Luft genau dort hin, wo sie benötigt wird.

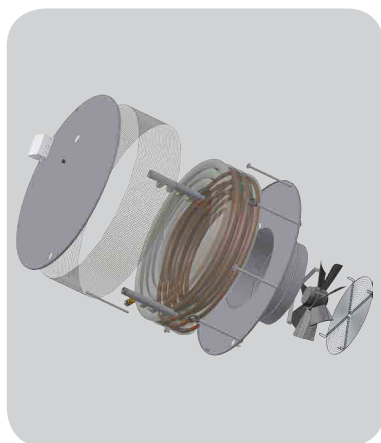
### *MIT COANDA-EFFEKT:*

Der Coanda-Effekt bewirkt, dass sich warme Luft an kühleren Oberflächen anhaftet. Wärme verteilt sich bodennah, bis die Bodentemperatur höher als die der Raumluft ist. Wie bei einer Fußbodenheizung wird der Boden zum Wärme-Strahlungsfeld. Je nach Oberflächenbeschaffenheit lässt sich eine Fläche bis 300 - 350 m<sup>2</sup> problemlos erwärmen.

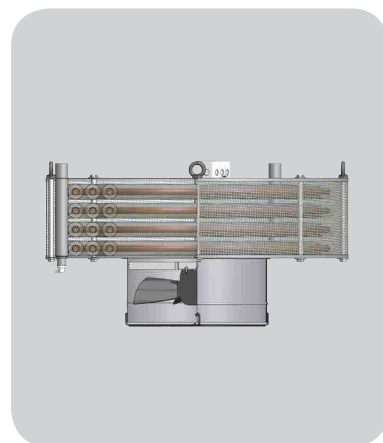
Der GAROS Hallenheizer nutzt die Vorteile gebündelter GAROS Spirotherm-Heizrohre. Zentrales Funktions-Element ist ein hocheffizienter Spirotherm-Wärmetauscher<sup>1</sup>. Dieser saugt kalte Luft im oberen Teil einer Halle an, temperiert sie rasch über das durchströmende Heizungswasser und führt umgehend warme Luft in Bodennähe. Die Bauweise des Hallenheizers und die Luftberührungsoberfläche des GAROS Spirotherm-Heizrohres<sup>2</sup> garantieren einen optimalen Wärmeübergang.



<sup>1</sup> Hocheffizienter Spirotherm-Wärmetauscher



Zuluft-Ansaugung über Ventilator



<sup>2</sup> Großflächige Anordnung des Spirotherm-Heizrohrs für optimalsten Wärmeübergang

*Da wächst die Freude.*

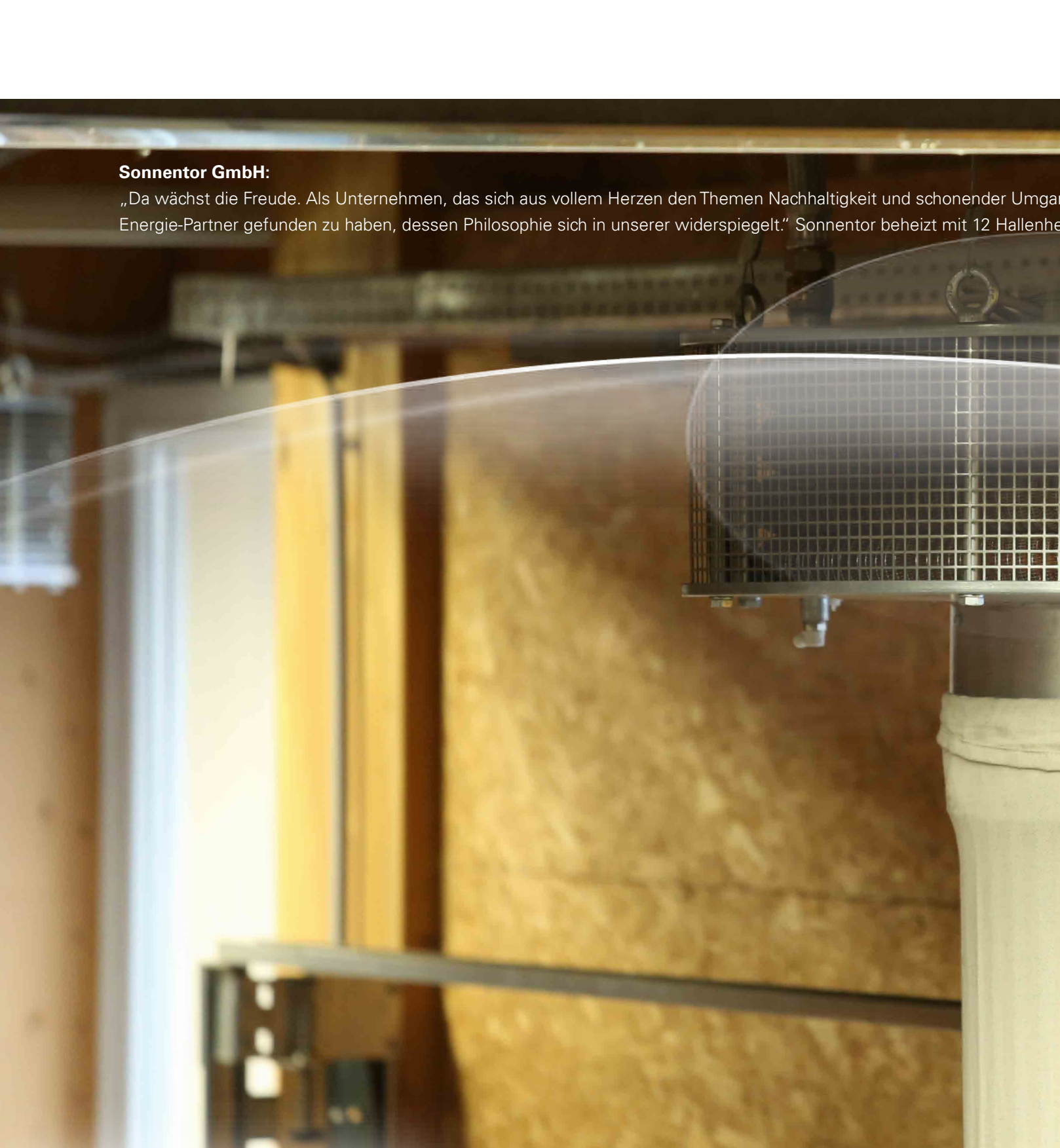
## *Barrierefrei bei der Arbeit*

- Rasche Aufwärmzeit und gezielte Wärmeabgabe
- Energieeinsparungspotenzial bis zu 50 %
- Coanda-Effekt
- Optimales Raumklima mit angenehmer Atemluft
- Deckenmontage für freie Lager- und Arbeitsflächen
- Freie Beweglichkeit und variable Länge des Heizschlauches
- Drehzahlsteuerung 5-stufig
- Für Handwerk, Gewerbe und Industrie



Heizelement: Spirotherm-Heizrohr Anschluss 1" AG, Ventilator: Anschluss ~230 V/ 50 Hz; el. Leistung 130 W; Luftdurchsatz 2950 m<sup>3</sup>/h  
Schlauch: aus transparentem PE oder Leinen, Durchmesser: 360 mm, Länge: 3650 mm, individuell bedruckbar  
Abstand Ausblasöffnung zu Boden: +/- 250 mm empfohlen, Gewicht: 48 kg





**Sonnentor GmbH:**

„Da wächst die Freude. Als Unternehmen, das sich aus vollem Herzen den Themen Nachhaltigkeit und schonender Umgang mit Energie-Partnern gefunden zu haben, dessen Philosophie sich in unserer widerspiegelt.“ Sonnentor beheizt mit 12 Hallenheizer

*INTELLIGENT ENERGIEEFFIZIENT*

Intelligent energieeffizient sorgt der GAROS Hallenheizer dafür, dass die Wärme genau dort ankommt, wo sie benötigt wird.

ng mit Ressourcen widmet, freut es uns, mit GASOKOL einen  
eizern seine Lager und Produktionsflächen für Kräuter- und Gewürzspezialitäten.

## **GASOKOL**

THE SOLAR MANUFACTORY

Energiesparpotential: bis 50 %

Wärmeabgabe: 15 KW

Beheizbare Fläche: bis 350 m<sup>2</sup>

Wasservorlauftemperatur: 60° C

Wasserrücklauftemperatur: 50° C

Raumtemperatur: 20° C

Wasserdurchsatz: 1080 l/h

Wärmeabgabe: 21 KW

Beheizbare Fläche: bis 350 m<sup>2</sup>

Wasservorlauftemperatur: 80° C

Wasserrücklauftemperatur: 60° C

Raumtemperatur: 20° C

Wasserdurchsatz: 1080 l/h

Das Energieeinsparungspotential eines GAROS Hallenheizers liegt bei bis zu 50 % gegenüber herkömmlichen Systemen. Er verhindert, dass Wärme in höher gelegenen, unnötig zu beheizenden Raumzonen verloren geht und Luftverwirbelungen entstehen.

*GASOKOL - Fühl Dich wohl*

# *Heiztechnik- und Energiesparsysteme*

Seit 1981 steht GASOKOL für zuverlässige Heiztechnik- und Energiesparsysteme. Effiziente Gesamtlösungen als Produkt aus Qualität und technischer Kompetenz garantieren höchste Kundenzufriedenheit. Mit dem eigenen Produktionsstandort und dem Fachgroßhandel in Saxen unterstreicht das österreichische Familienunternehmen seine Produkt- und Leistungsführerschaft. Mit dem Wissen um Innovationen und Energietechniken der Zukunft sichert GASOKOL seinen Kunden optimierte Systemlösungen für einen gewinnbringenden Langzeiteinsatz. Das Zusammenspiel aller Systemkomponenten ist entscheidend für ein perfektes Ergebnis. Eine autonome Versorgung mit Wärme, Kälte und Strom gewährleistet ökonomische Unabhängigkeit, Lebensqualität und ökologische Behaglichkeit.

Erhältlich nur im ausgewählten Fachhandel

GASOKOL GmbH  
A-4351 Saxen, Solarpark 1  
Tel.: (+43) / 07269 / 76600  
Fax: (+43) / 07269 / 76600 - 330  
E-Mail: office@gasokol.at

**GASOKOL**  
THE SOLAR MANUFACTORY

[www.gasokol.at](http://www.gasokol.at)